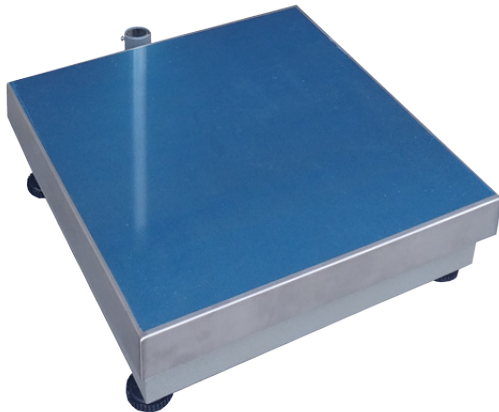


B5050



B5050

Plataforma de banco industrial de media capacidad



CARACTERÍSTICAS GENERALES

- Estructura en acero.
- Plato en acero inoxidable.
- Patas niveladoras de fácil ajuste.
- Montaje para pedestal.
- Tubo de pedestal en acero inoxidable.
- Topes de protección contra sobrecarga de peso.

INDUSTRIAS

- Manufactura
- Alimentos
- Servicios
- Contrucción

DESCRIPCIÓN GENERAL

Plataforma de pesaje para aplicaciones de media capacidad. Estructura fabricada en acero al carbón y plato de pesaje en acero inoxidable. Esta diseñada para uso industrial. Ideal para aplicaciones de verificación de peso estático y también para procesos de monitoreo continuo por su gran estabilidad.

ESPECIFICACIONES TÉCNICAS

Capacidad de carga

300 Kg

Celda de carga

1 celda de carga de tipo unipunto

Impedancia de salida

350 Ohm

Máxima sobrecarga

150 % de capacidad

Protección contra sobrecarga

4 topes contra sobrecarga ajustables

Largo de cable

3m (10ft)

Dimensiones plato de pesaje

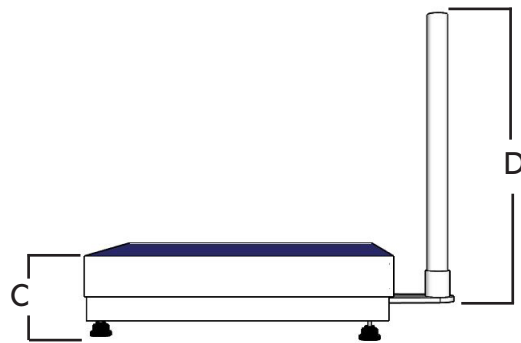
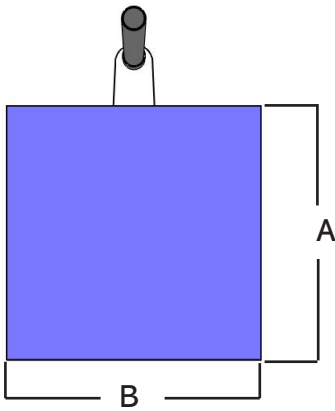
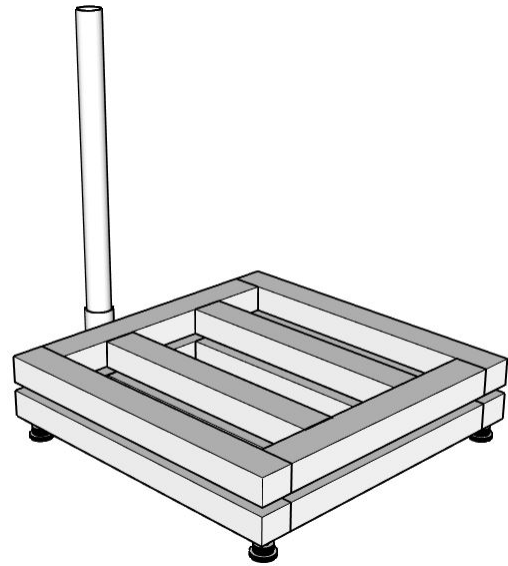
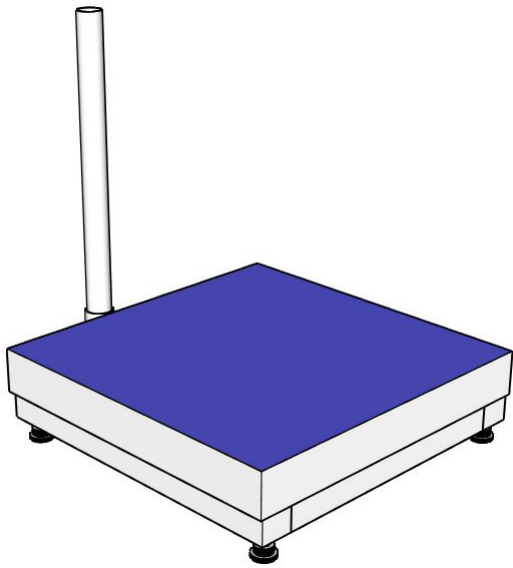
50 x 50 cms (1.6x1.6 ft)

Temperatura de Operación

Operación -10°C a 40 °C

Garantía

12 Meses de garantía limitada.



Dimensiones			
A	500 mm	C	140 mm
B	500 mm	D	600 mm

Precios NO incluyen gastos de envío. Precios en USD. Impuestos Incluidos.